



KOLORYSTYKA



CZUJNIK TEMPERATURY I WILGOTNOŚCI VTS



SYSTEM TERMA SMART WI-FI TO:

- innowacyjny system ogrzewania pomieszczeń z samouczącym się algorytmem kontrolnym,
- możliwość zbudowania indywidualnej konfiguracji z użyciem trzech typów urządzeń i dwóch rodzajów czujników,
- zestaw narzędzi ułatwiających świadome oszczędzanie energii, jak np. predefiniowane tryby pracy systemu, indywidualne harmonogramy lub kontrola otwarcia okien,
- aktywne dopasowanie parametrów pracy do warunków atmosferycznych,
- inteligentna redukcja temperatury pustego domu i podnoszenie jej, gdy do domu powracają mieszkańcy;
- możliwość zdalnej kontroli nad pracą systemu poprzez Internet,
- funkcja *Child lock* (ochrona rodzicielska) na wszystkich urządzeniach,
- brak potrzeby instalowania kosztownego modułu do komunikacji między urządzeniami.

FUNKCJE I CECHY

FUNKCJONALNOŚĆ

Czujnik stale monitoruje temperaturę i wilgotność w pomieszczeniu, wysyłając informacje do wszystkich urządzeń grzewczych SMART przypisanych do jednej strefy z czujnikiem, jeśli tylko temperatura w kontrolowanej strefie zmieni się o pół stopnia. Odczyt czujnika wyświetlany jest w aplikacji jako temperatura całej strefy.

DESIGN I KONSTRUKCJI

Niewielka obudowa czujnika zawieszona jest na płytce montażowej, co umożliwia łatwe zdjęcie czujnika ze ściany. Montaż płytki do podłoża za pomocą wkrętów lub taśmy dwustronnej. Zestaw zawiera baterie zasilające (2xAAA).

KOLORYSTYKA

Obudowa czujnika dostępna w kolorze białym lub Silver Matt.

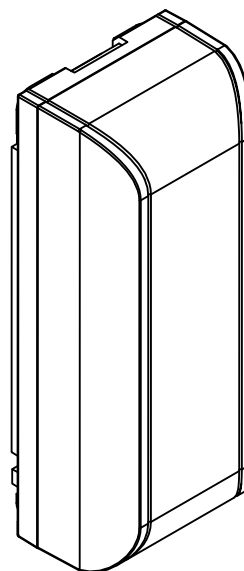
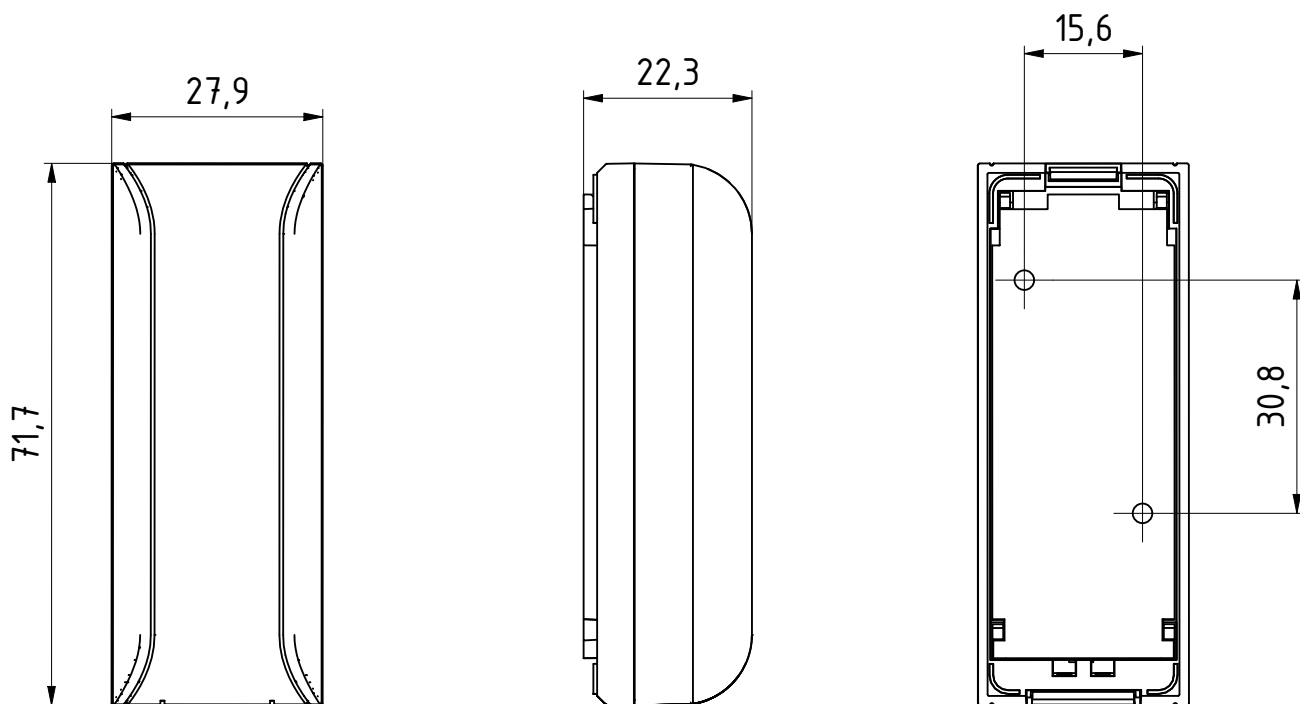


DANE TECHNICZNE

Zasilanie: baterie 2x AAA

Stopień ochrony obudowy [IP]: IP20

RYSUNEK TECHNICZNY



SPECYFIKACJA

Model	Kolor frontu	Kod produktu	Kod konfiguracji
VTS	Biały	WIVTS	K916
VTS	Silver Matt	WIVTS	KSMA



TERMA SMART

APLIKACJA USZYTA NA MIARĘ

Daje komfort zdalnego zarządzania każdym urządzeniem grzewczym Smart wi-fi.

Ułatwia zarządzanie domem poprzez podział na strefy i ustalanie dla każdej z nich odrębnych parametrów pracy systemu.

Dostarcza wymiernych korzyści ekonomicznych poprzez łatwą optymalizację zużycia energii na ogrzewanie domu – korzystając z gotowych harmonogramów lub z prostego kreatora pomaga zoptymalizować ustawienia czasu i temperatury pracy systemu, nie tracąc poczucia wysokiego komfortu cieplnego.

Pozwala łatwo monitorować pracę urządzeń w całym domu.

Pozwala łatwo monitorować koszty generowane przez system.

Pozwala zintegrować dowolną ilość urządzeń grzewczych, dzięki czemu doskonale sprawdzi się jako system zarządzania temperaturą pomieszczeń w mieszkaniach i apartamentach.

BEZPIECZEŃSTWO I OPCJE SMART

Nad bezpieczeństwem użytkownika czuwają sterowniki wyposażone w algorytmy kontrolujące temperaturę, a każde z urządzeń grzewczych posiada wbudowane specjalnie dobrane zabezpieczenie termiczne, zapobiegające przegrzaniu. W tle cały czas pozostają aktywne funkcja ochronna AntiFrost oraz (opcjonalnie) czujnik otwarcia okna.

Samoucząca się funkcja Wcześniejszy Start oraz trzy tryby pracy (Komfortowy, Zbalansowany i Ekonomiczny) wspierają indywidualne preferencje użytkownika. Dzięki funkcji *SMART location* inteligentnie dopasowuje ogrzewanie każdego pomieszczenia redukując temperaturę podczas, gdy dom pozostaje pusty.