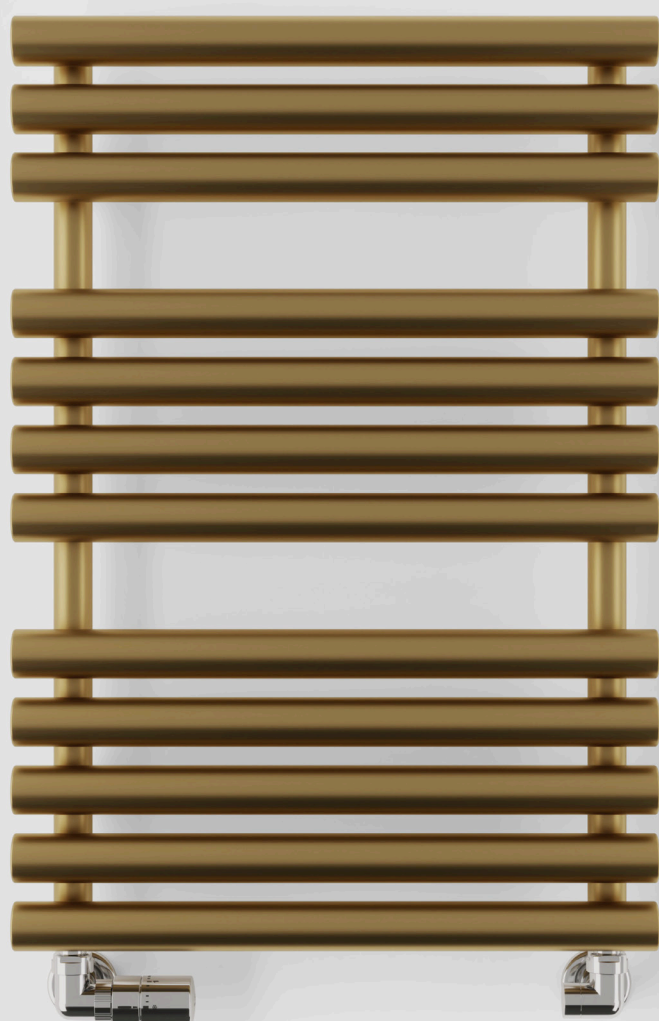




**TERMA**

SINCE 1990



◀ **Grzejnik**

ROLO TOWEL 755 ↓ x 520 ↔ SX,  
kolor grzejnika: Brass,  
kod grzejnika: WGROT075052 KBRASX

**Zawory i akcesoria**

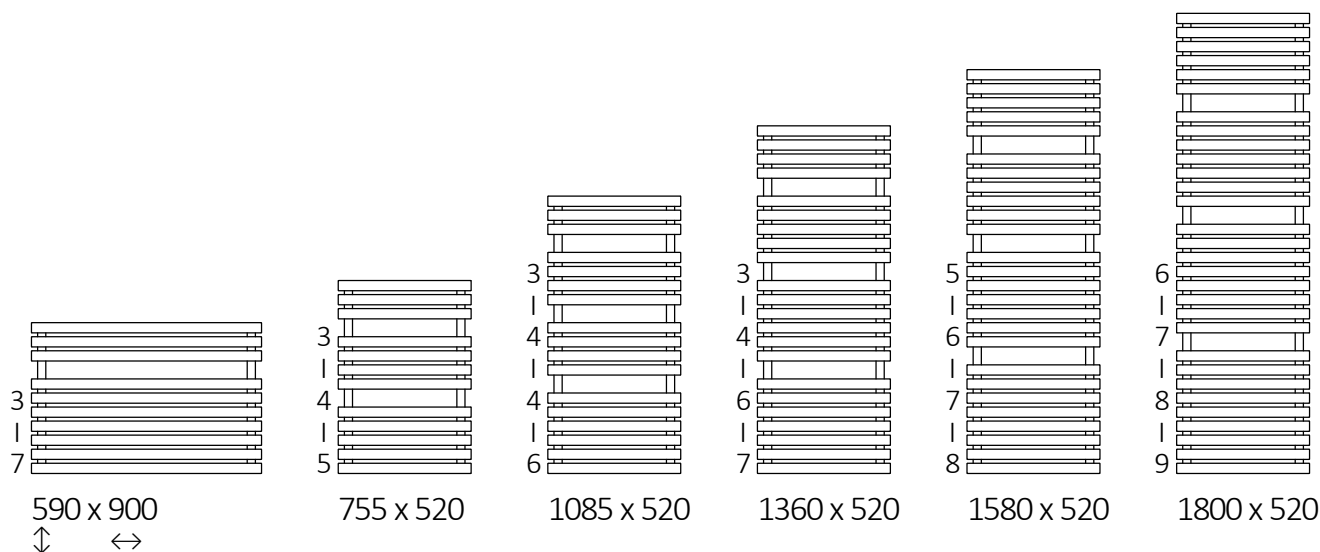
Zestaw regulacyjny trójosiowy, chrom

**ROLO TOWEL**





## DOSTĘPNE ROZMIARY



## GRZEJNIK ZASILANY CO. / GRZEJNIK ZASILANY CO. Z GRZAŁKĄ ELEKTRYCZNĄ

Podłączenia



Wysokość A ↕ [mm]	Szerokość B ↔ [mm]	Moc grzewcza – farba proszkowa			Kod produktu <a href="#">... Kod konfiguracji: info.s.5</a>
		75/65/20°C [W]	55/45/20°C [W]	[W]	
590	900	587	321	600	WGROT059090
755	520	467	252	400	WGROT075052
1085	520	619	333	600	WGROT108052
1360	520	771	412	800	WGROT136052
1580	520	892	474	1000	WGROT158052
1800	520	1013	536	1000	WGROT180052

## WYMIARY I INFORMACJE TECHNICZNE

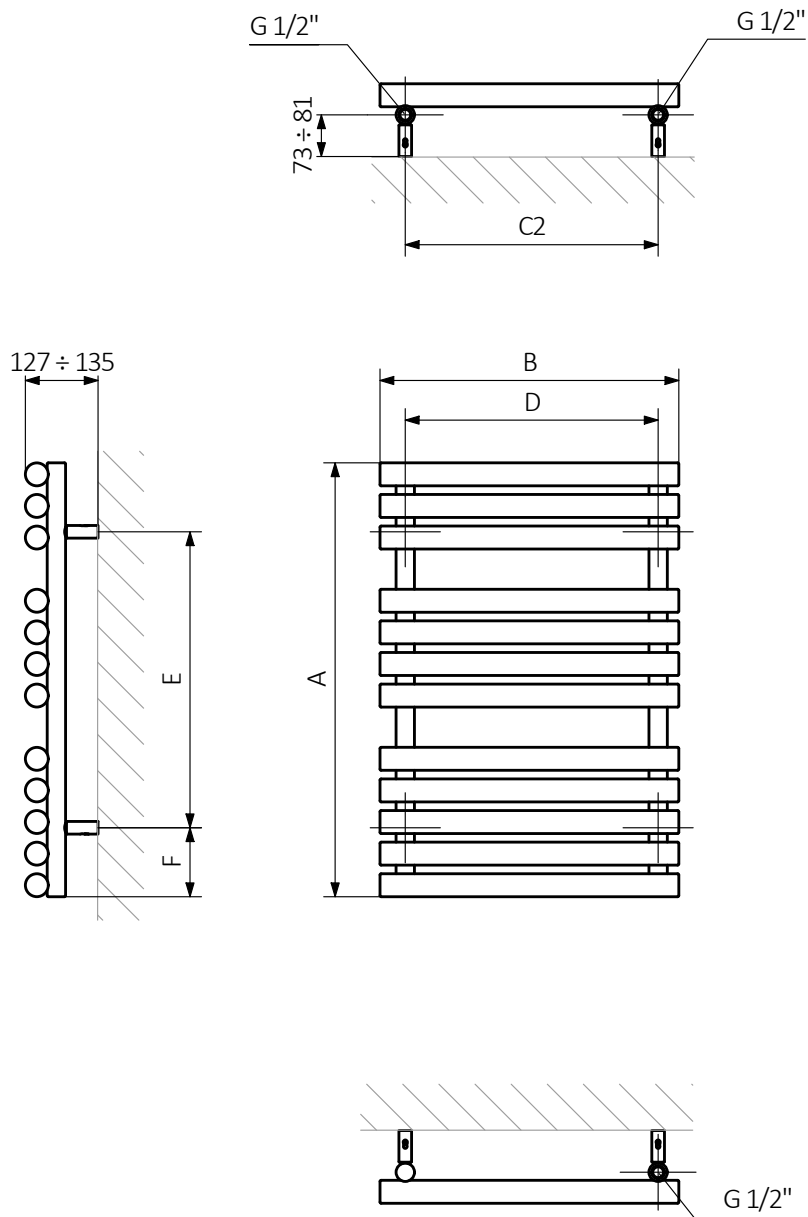
Ciśnienie robocze: 1000 kPa

Maksymalna temperatura pracy: 95°C

Wysokość A ↕ [mm]	Szerokość B ↔ [mm]	Rozstaw podłączenia C2 [mm]	Rozstaw poziomy mocowań D [mm]	Rozstaw pionowy mocowań E [mm]	Położenie dolnego mocowania F [mm]	Pojemność [dm³]	Waga [kg]
590	900	820	820	350	120	10,40	15,80
755	520	440	440	515	120	7,64	12,34
1085	520	440	440	845	120	10,84	17,45
1360	520	440	440	1120	120	13,98	22,38
1580	520	440	440	1340	120	16,48	26,32
1800	520	440	440	1560	120	18,99	30,27

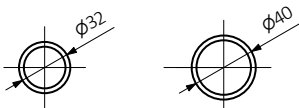
## RYSUNEK TECHNICZNY

SX



A – wysokość B – szerokość C1-C5 – rozstaw podłączeń D – rozstaw mocowań w poziomie E – rozstaw mocowań w pionie F – odległość od dolnej osi mocowań do dolnej krawędzi kolektora

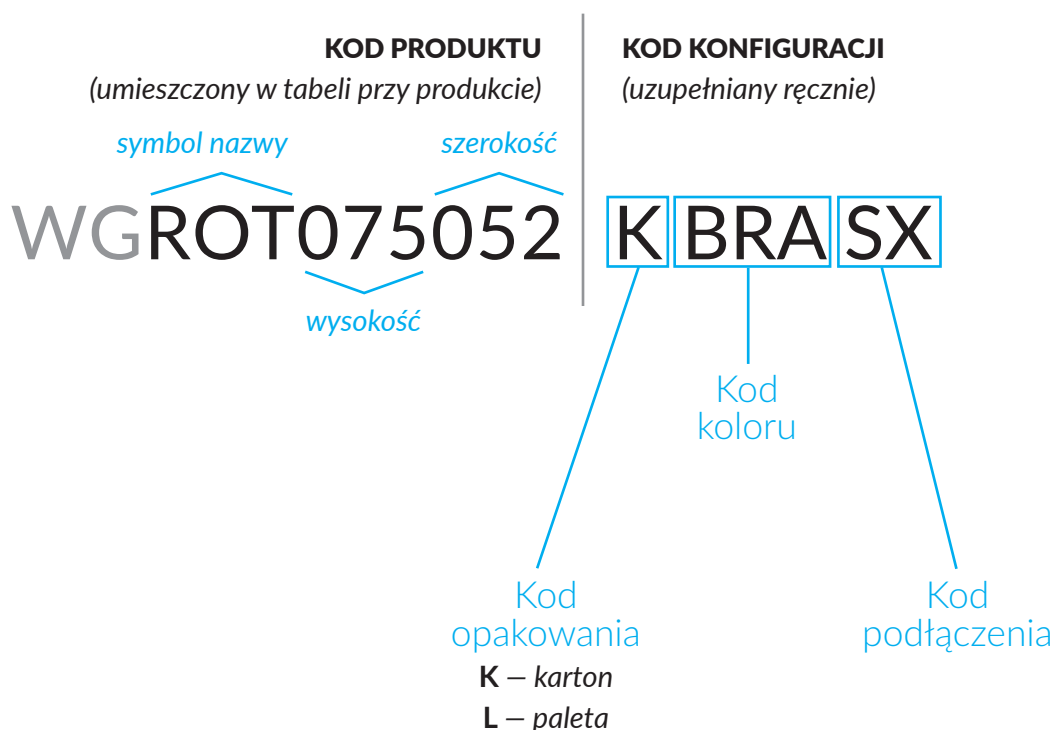
**Kolektor:**      **Rurka:**



## BUDOWA KODU KONFIGURACJI GRZEJNIKA C.O. (GRUPA PRODUKTOWA „WG”)

Kody produktów można znaleźć w tabelach danego produktu w katalogu/w cenniku. Dostarczają podstawowych informacji o produkcie, a kod konfiguracji zawiera informacje uzupełniające specyfikację. Przy składaniu zamówienia kody produktów powinny zawierać w pełni ukończoną część konfiguracji. Część kodu konfiguracji należy umieścić po głównym kodzie produktu, jak pokazano w poniższym przykładzie:

### BUDOWA KODU:



WG – grzejnik wodny lub wodno-elektryczny zasilany z instalacji centralnego ogrzewania