



◀ **Grzejnik**

ROLO HANGER E 1800↓ x 90↔ E8,
kolor grzejnika: SOFT 9005,
kod grzejnika: WLROW180009 K905E8

Zawory i akcesoria

MOA

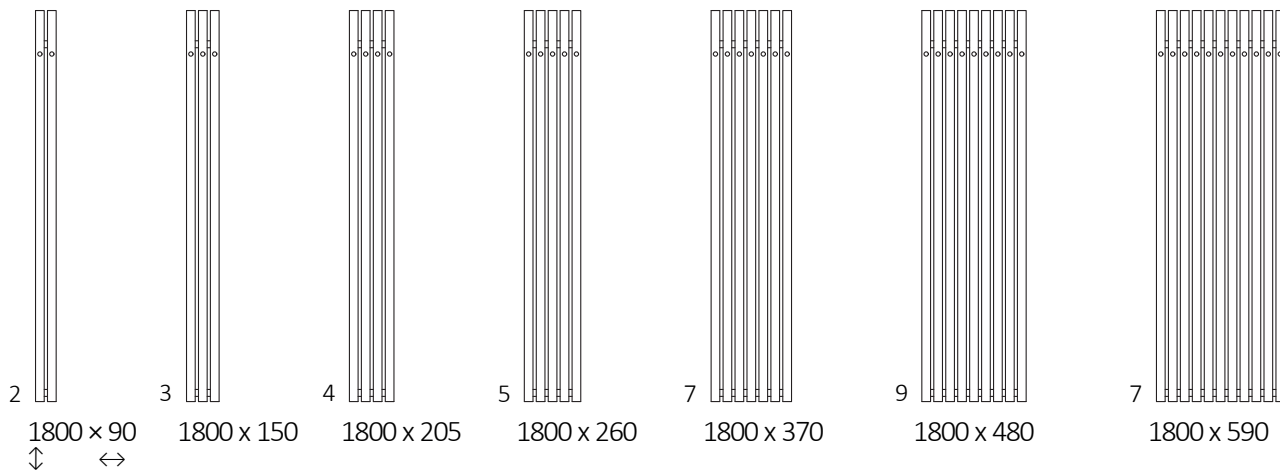
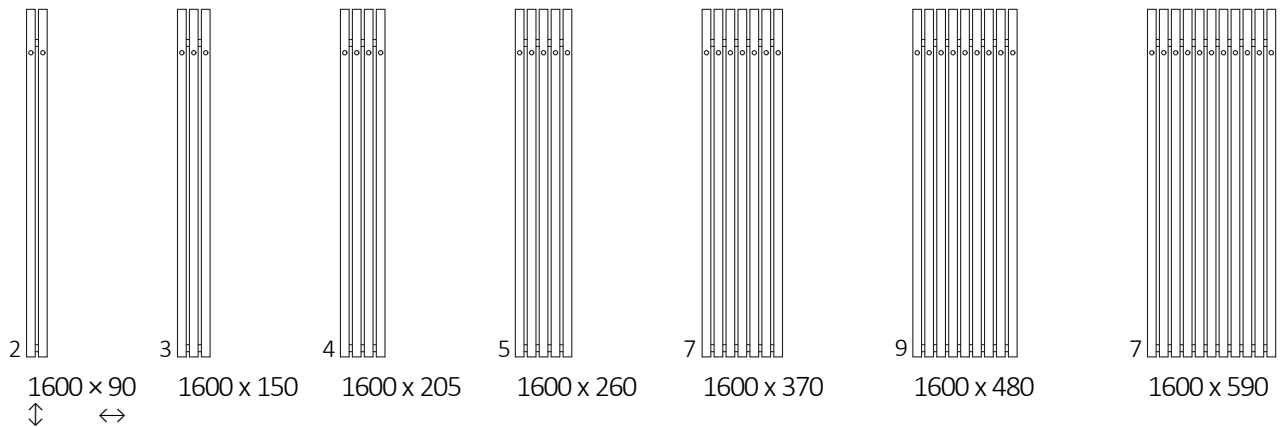
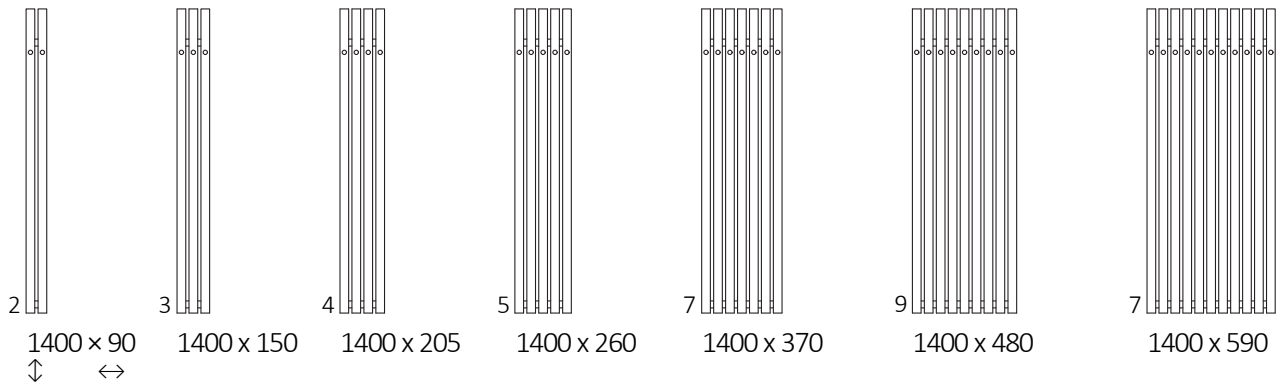
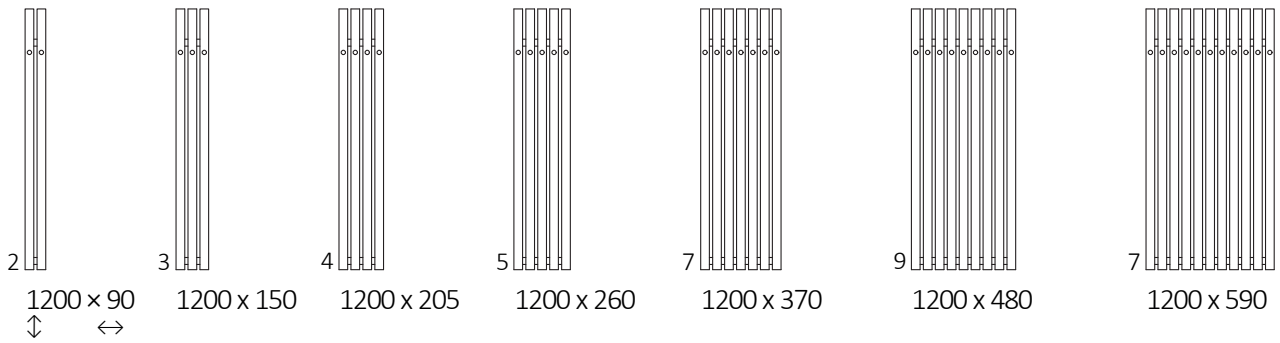
ROLO HANGER E







DOSTĘPNE ROZMIARY





GRZEJNIK ELEKTRYCZNY

Podłączenia



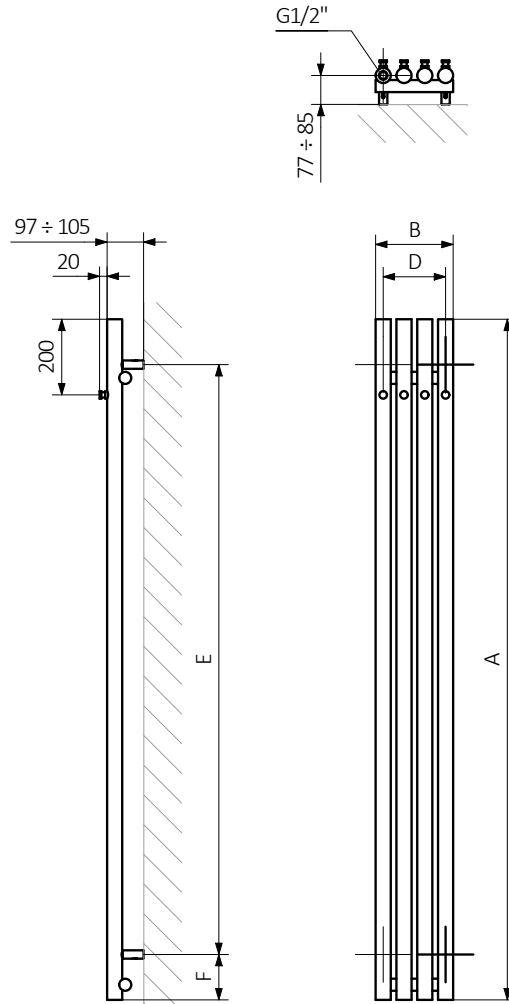
Wysokość A ⇕ [mm]	Szerokość B ↔ [mm]	Moc grzewcza – farba proszkowa [W]	Kod produktu ... Kod konfiguracji, info s. 9
1200	95	200	WLROW120009
1200	150	300	WLROW120015
1200	205	300	WLROW120020
1200	260	400	WLROW120026
1200	370	600	WLROW120037
1200	480	800	WLROW120048
1200	590	800	WLROW120059
1400	95	200	WLROW140009
1400	150	300	WLROW140015
1400	205	400	WLROW140020
1400	260	400	WLROW140026
1400	370	600	WLROW140037
1400	480	800	WLROW140048
1400	590	1000	WLROW140059
1600	95	200	WLROW160009
1600	150	300	WLROW160015
1600	205	400	WLROW160020
1600	260	600	WLROW160026
1600	370	800	WLROW160037
1600	480	1000	WLROW160048
1600	590	1200	WLROW160059
1800	95	300	WLROW180009
1800	150	400	WLROW180015
1800	205	600	WLROW180020
1800	260	600	WLROW180026
1800	370	800	WLROW180037
1800	480	1000	WLROW180048
1800	590	1200	WLROW180059

WYMIARY I INFORMACJE TECHNICZNE

Wysokość A ↕ [mm]	Szerokość B ↔ [mm]	Rozstaw poziomy mocowań D [mm]	Rozstaw pionowy mocowań E [mm]	Położenie dolnego mocowania F [mm]	Pojemność  [dm ³]	Waga  [kg]
1200	95	55	960	120	2,71	6,19
1200	150	110	960	120	4,08	9,20
1200	205	165	960	120	5,44	12,22
1200	260	220	960	120	6,81	15,24
1200	370	330	960	120	9,54	21,27
1200	480	440	960	120	12,27	27,29
1200	590	550	960	120	15,00	33,33
1400	95	55	1160	120	3,14	7,12
1400	150	110	1160	120	4,72	10,61
1400	205	165	1160	120	6,30	14,09
1400	260	220	1160	120	7,88	17,58
1400	370	330	1160	120	11,05	24,56
1400	480	440	1160	120	14,21	31,53
1400	590	550	1160	120	17,37	38,48
1600	95	55	1360	120	3,57	8,06
1600	150	110	1360	120	5,37	12,03
1600	205	165	1360	120	7,16	15,97
1600	260	220	1360	120	8,96	19,93
1600	370	330	1360	120	12,55	27,84
1600	480	440	1360	120	16,14	35,74
1600	590	550	1360	120	19,74	43,66
1800	95	55	1560	120	4,00	9,06
1800	150	110	1560	120	6,01	13,53
1800	205	165	1560	120	8,02	18,01
1800	260	220	1560	120	10,03	22,47
1800	370	330	1560	120	14,06	31,38
1800	480	440	1560	120	18,08	40,27
1800	590	550	1560	120	22,10	49,18

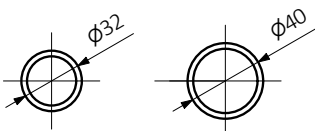
RYSUNEK TECHNICZNY

E1



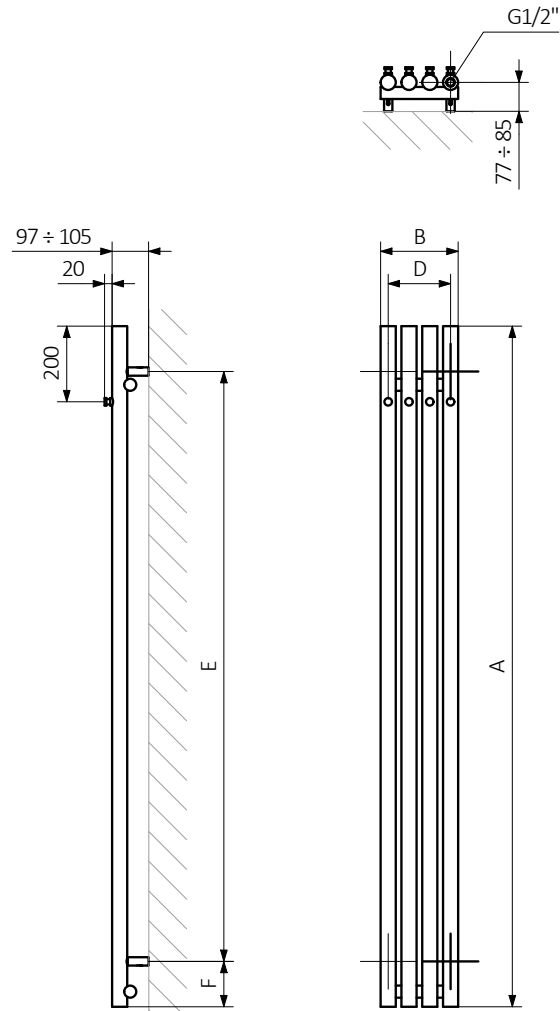
A – wysokość B – szerokość D – rozstaw mocowań w poziomie E – rozstaw mocowań w pionie F – odległość od dolnej osi mocowań do dolnej krawędzi kolektora

Kolektor: **Rurka:**



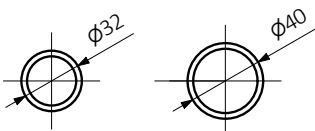
RYSUNEK TECHNICZNY

E8



A – wysokość B – szerokość D – rozstaw mocowań w poziomie E – rozstaw mocowań w pionie F – odległość od dolnej osi mocowań do dolnej krawędzi kolektora

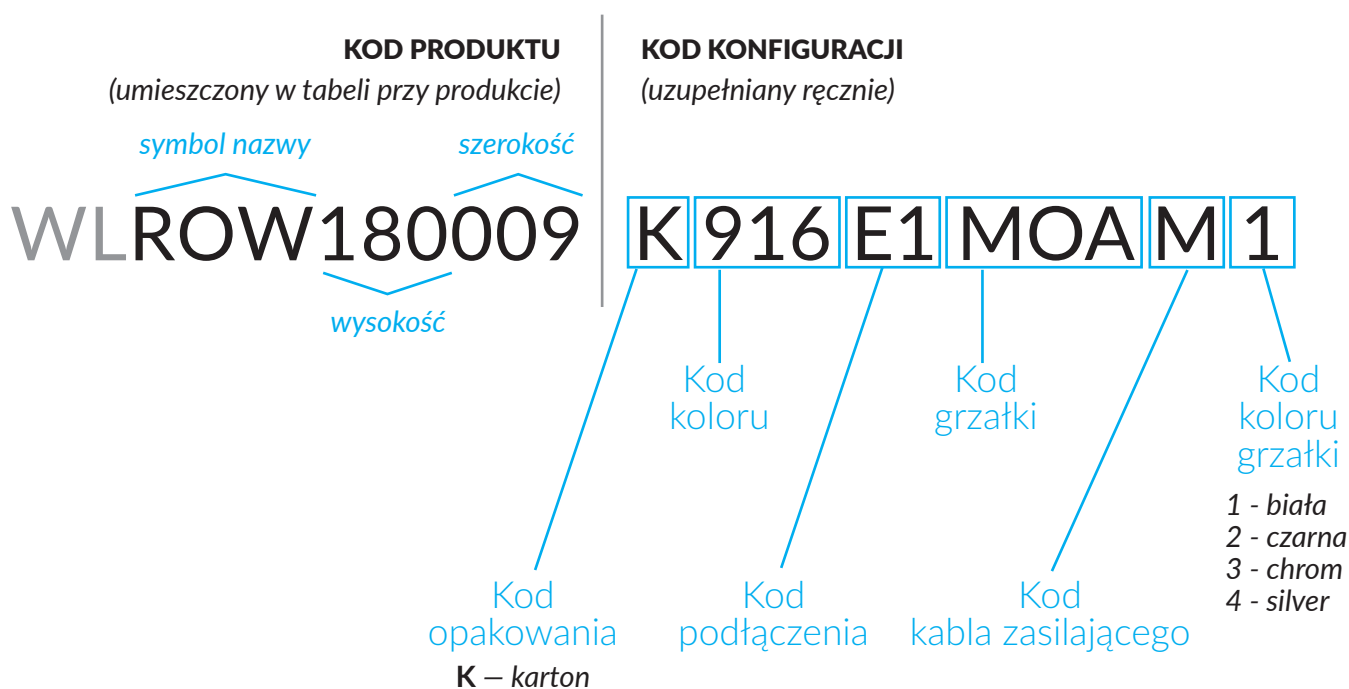
Kolektor: **Rurka:**



BUDOWA KODU KONFIGURACJI GRZEJNIKA ELEKTRYCZNEGO Z CZYNNIKIEM GRZEWCZYM (GRUPA PRODUKTYWA „WL”)

Kody produktów można znaleźć w tabelach danego produktu w katalogu/w cenniku. Dostarczają podstawowych informacji o produkcie, a kod konfiguracji zawiera informacje uzupełniające specyfikację. Przy składaniu zamówienia kody produktów powinny zawierać w pełni ukończoną część konfiguracji. Część kodu konfiguracji należy umieścić po głównym kodzie produktu, jak pokazano w poniższym przykładzie:

BUDOWA KODU:



WL – grzejnik elektryczny napełniony czynnikiem grzewczym z fabrycznie zainstalowaną grzałką