



TERMA

SINCE 1990



◀ **Grzejnik**

KIOTO ONE E 1180↓ x 480↔ E1,
kolor grzejnika: RAL 7022,
kod grzejnika: WWKIN118048 K722E1

Zawory i akcesoria

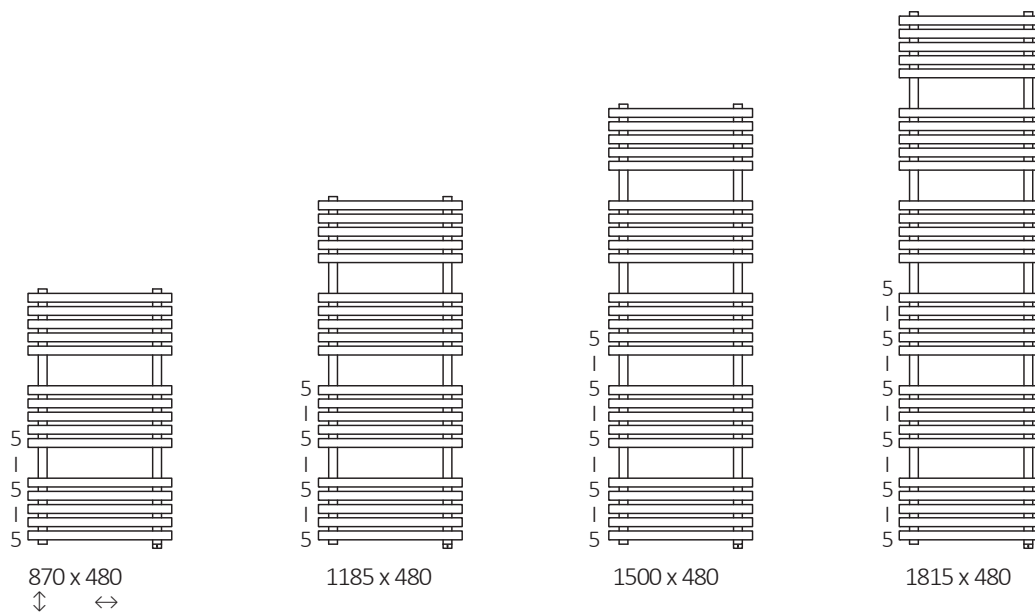
ONE

KIOTO ONE E





DOSTĘPNE ROZMIARY





GRZEJNIK ELEKTRYCZNY

Podłączenia

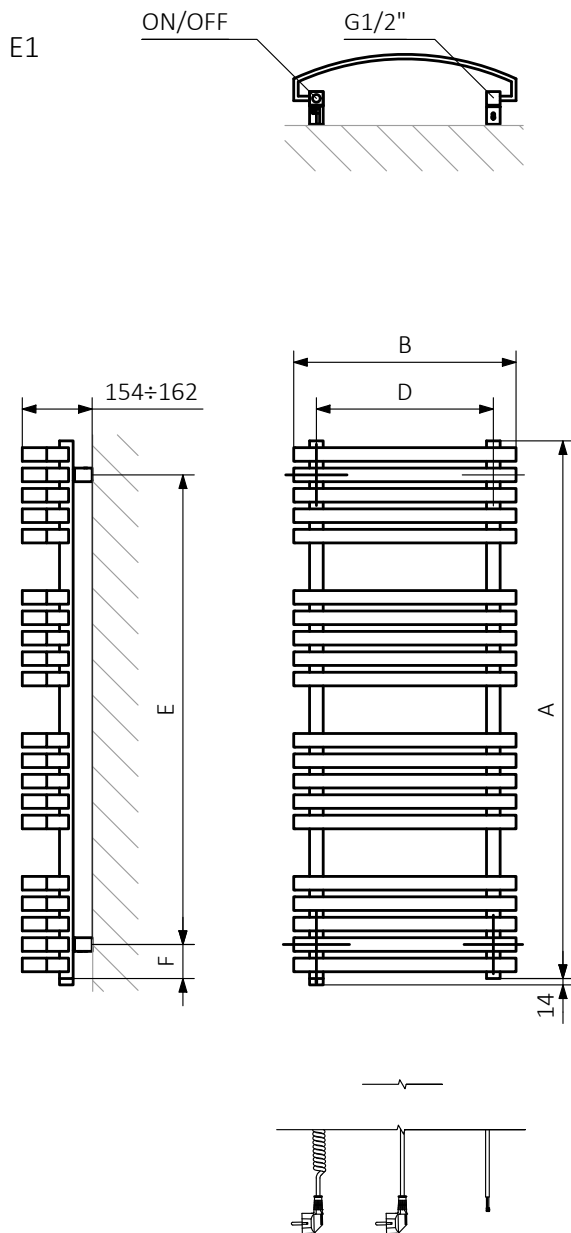


Wysokość A ↕ [mm]	Szerokość B ↔ [mm]	Moc grzewcza  [W]	Kod produktu ... Kod konfiguracji, info s. 6
870	480	400	WWKIN087048
1185	480	600	WWKIN118048
1500	480	800	WWKIN150048
1815	480	1000	WWKIN181048

WYMIARY I INFORMACJE TECHNICZNE

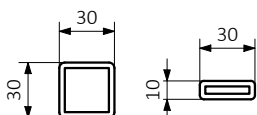
Wysokość A ↕ [mm]	Szerokość B ↔ [mm]	Rozstaw poziomy mocowań D [mm]	Rozstaw pionowy mocowań E [mm]	Położenie dolnego mocowania F [mm]	Pojemność  [dm ³]	Waga  [kg]
870	480	390	720	75	2,96	13,1
1185	480	390	1035	75	4,00	17,6
1500	480	390	1350	75	5,04	22,0
1815	480	390	1665	75	6,08	26,5

RYSUNEK TECHNICZNY



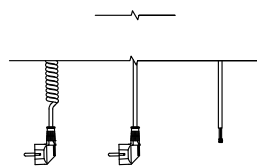
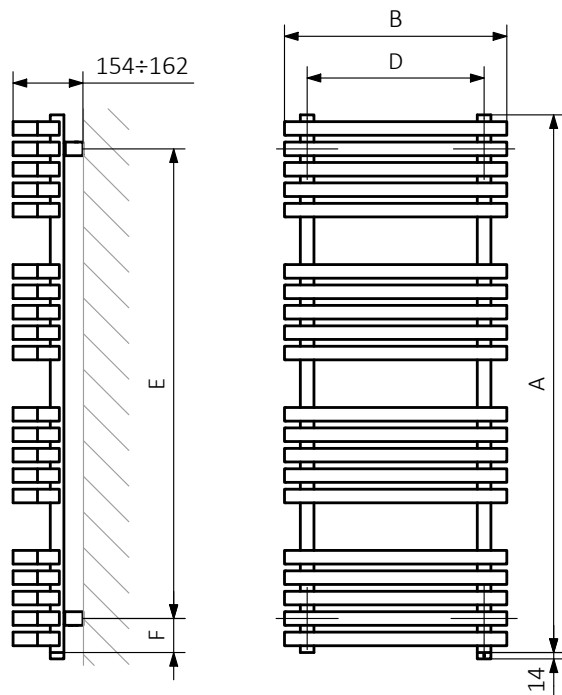
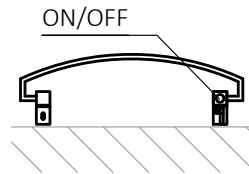
A – wysokość B – szerokość D – rozstaw mocowań w poziomie E – rozstaw mocowań w pionie
 F – odległość od dolnej osi mocowań do dolnej krawędzi kolektora

Kolektor: Rurka:



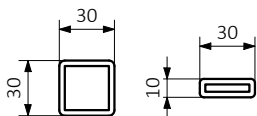
RYSUNEK TECHNICZNY

E8



A – wysokość B – szerokość D – rozstaw mocowań w poziomie E – rozstaw mocowań w pionie
 F – odległość od dolnej osi mocowań do dolnej krawędzi kolektora

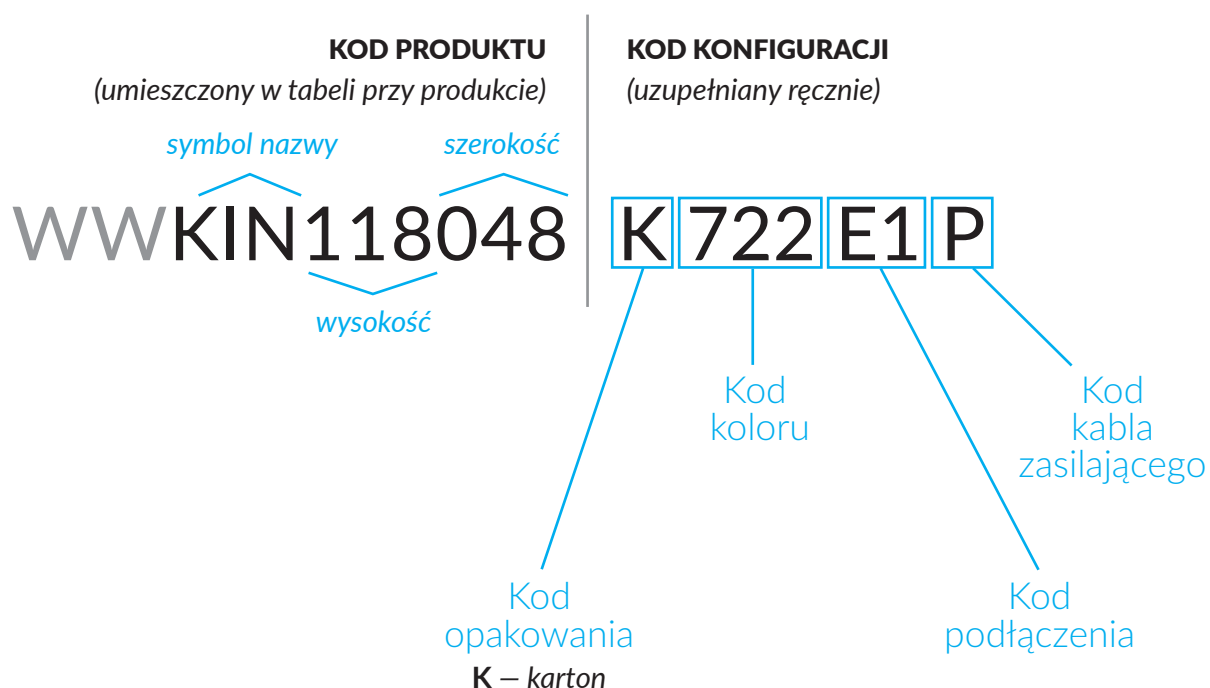
Kolektor: Rurka:



BUDOWA KODU KONFIGURACJI GRZEJNIKA ELEKTRYCZNEGO Z CZYNNIKIEM GRZEWCZYM I WBUDOWANĄ GRZAŁKĄ ONE (GRUPA PRODUKTOWA „WW”)

Kody produktów można znaleźć w tabelach danego produktu w katalogu/w cenniku. Dostarczają podstawowe informacje o produkcie, a kod konfiguracji zawiera informacje uzupełniające specyfikację. Przy składaniu zamówienia kody produktów powinny zawierać w pełni ukończoną część konfiguracji. Część kodu konfiguracji należy umieścić po głównym kodzie produktu, jak pokazano w poniższym przykładzie:

BUDOWA KODU:



WWW – oznaczenie grzejnika elektrycznego zasilanego olejem z wbudowaną grzałką ONE