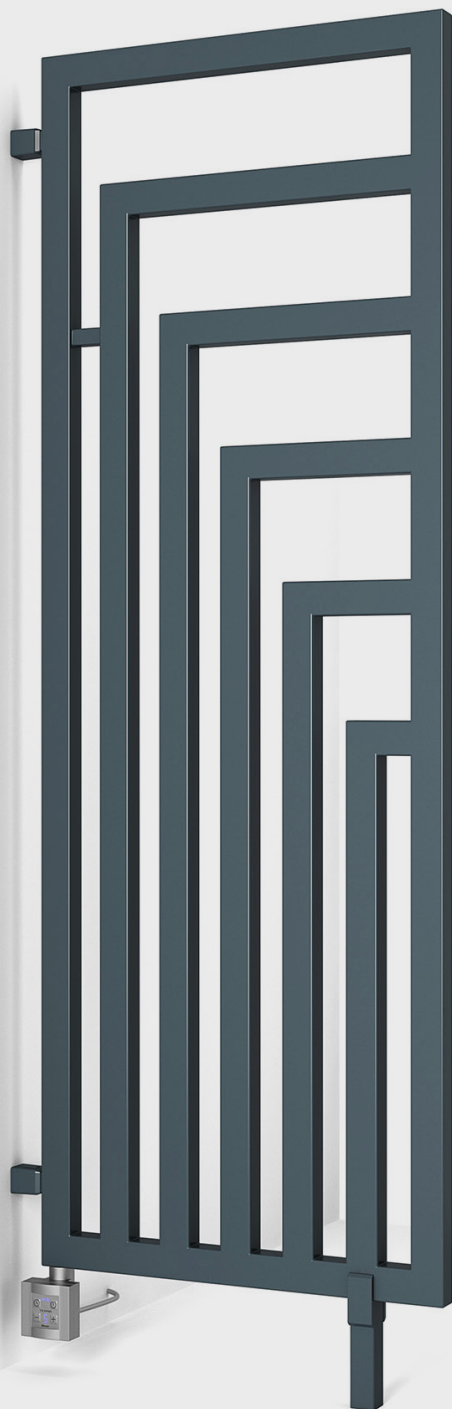




TERMA

SINCE 1990



◀ **Grzejnik**

ANGUS DW E 1460 ⇕ x 520 ⇔ E1,
kolor grzejnika: RAL 7031,
kod grzejnika: WLANS146052 K731E1

Zawory i akcesoria

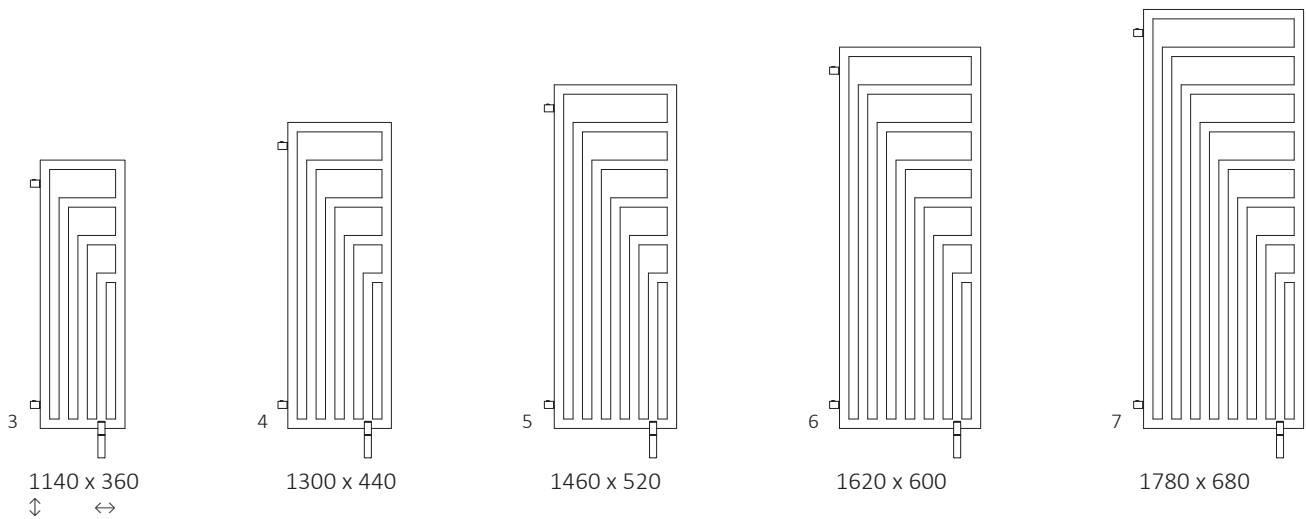
KTX 4 BLUE

ANGUS DW E





DOSTĘPNE ROZMIARY



GRZEJNIK ELEKTRYCZNY

Podłączenia



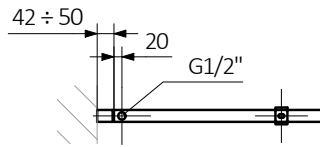
Wysokość A ↕ [mm]	Szerokość B ↔ [mm]	Moc grzewcza – farba proszkowa [W]	Kod produktu ... Kod konfiguracji s. 8
1140	360	400	WLANS114036
1300	440	600	WLANS130044
1460	520	800	WLANS146052
1620	600	1000	WLANS162060
1780	680	1200	WLANS178068

WYMIARY I INFORMACJE TECHNICZNE

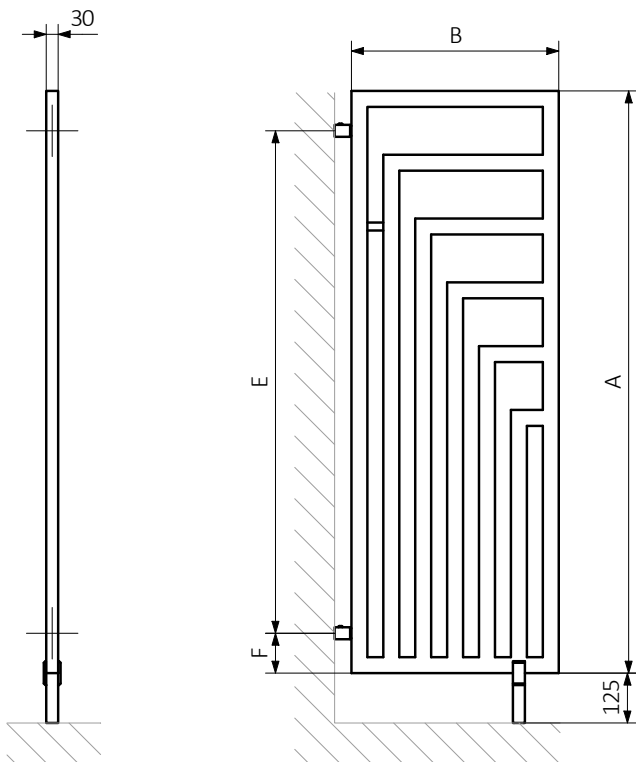
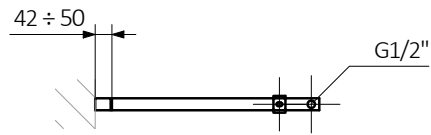
Wysokość A ↕ [mm]	Szerokość B ↔ [mm]	Rozstaw pionowy mocowań E [mm]	Położenie dolnego mocowania F [mm]	Pojemność [dm ³]	Waga [kg]
1140	360	940	100	5,18	15,70
1300	440	1100	100	6,92	20,97
1460	520	1260	100	8,88	26,90
1620	600	1420	100	11,07	33,54
1780	680	1580	100	13,48	40,84

RYSUNEK TECHNICZNY

E1

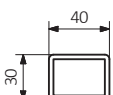


E8



A – wysokość B – szerokość D – rozstaw mocowań w poziomie E – rozstaw mocowań w pionie F – odległość od dolnej osi mocowań do dolnej krawędzi kolektora

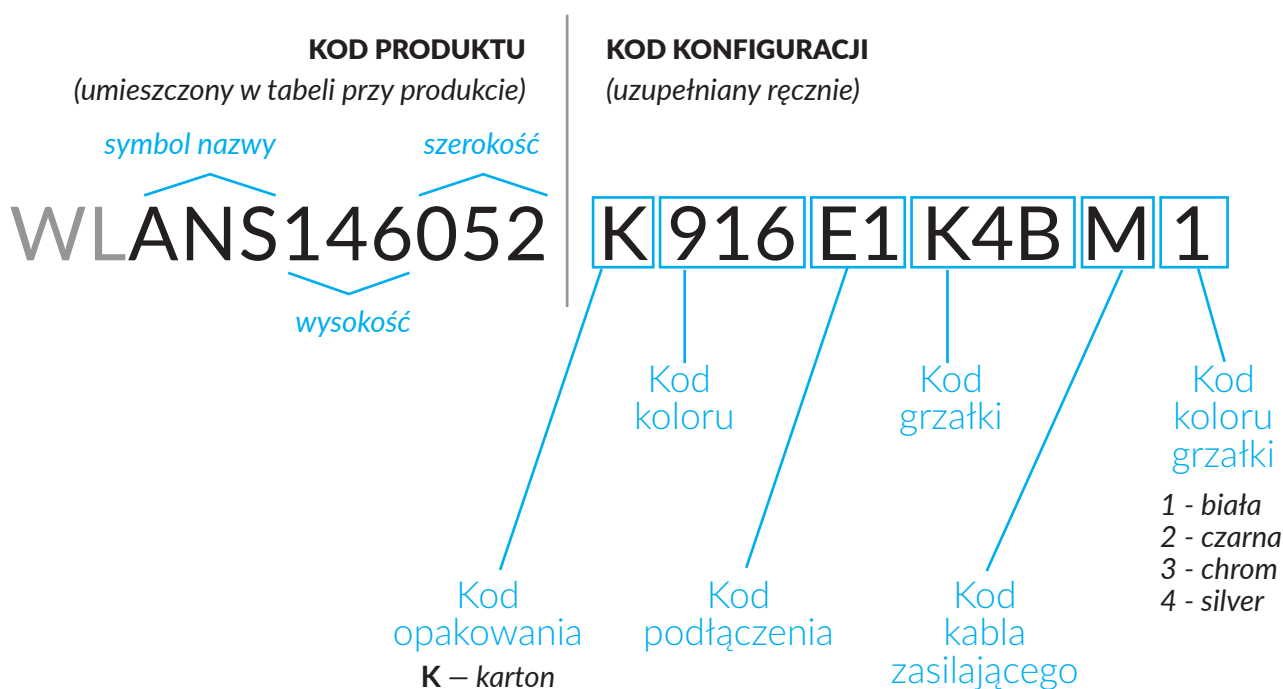
Rurka:



BUDOWA KODU KONFIGURACJI GRZEJNIKA ELEKTRYCZNEGO Z CZYNNIKIEM GRZEWCZYM (GRUPA PRODUKTYWA „WL”)

Kody produktów można znaleźć w tabelach danego produktu w katalogu/w cenniku. Dostarczają podstawowych informacji o produkcie, a kod konfiguracji zawiera informacje uzupełniające specyfikację. Przy składaniu zamówienia kody produktów powinny zawierać w pełni ukończoną część konfiguracji. Część kodu konfiguracji należy umieścić po głównym kodzie produktu, jak pokazano w poniższym przykładzie:

BUDOWA KODU:



WL – grzejnik elektryczny napełniony czynnikiem grzewczym z fabrycznie zainstalowaną grzałką